



Modell 3YM30

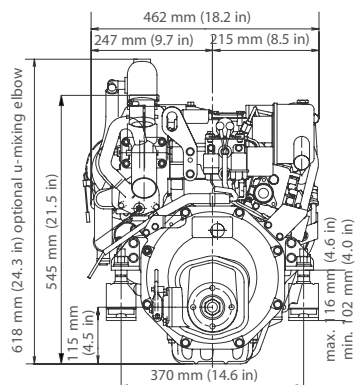
Typ	4 Takt Diesel Reihenmotor
Zylinderzahl	3
Höchstleistung	22,1 kW (30 PS) / 3600 U/min nach ISO 3046-1 21,3 kW (29 PS) / 3600 U/min nach ISO 8665
Dauerleistung	20,1 kW (27,3 PS) / 3489 U/min
Hubraum	1.115 L
Bohrung x Hub	76mm x 82mm
Verbrennungssystem	Spezielle Wirbelvorkammer
Ansaugsystem	Saugmotor
Startersystem	elektrisch 12 V - 1.4 kW
Lichtmaschine	12 V - 60 A (80 A optional)
Kühlsystem	Zweikreiskühlung
Schmierölsystem	Zwangsschmierung über Schmieröldruckpumpe
Drehrichtung	Kurbelwelle links von hinten gesehen
Trockengewicht ohne Getriebe	123 kg
Erfüllte Abgasnormen	BSO II, SAV, EPA II
Motorfüße	Gummigelagerte Motorfüße

Kraftstoff Bedingungen: Dichte bei 15°C=0,842g/cm³; 1 PS=0,73355 kW,

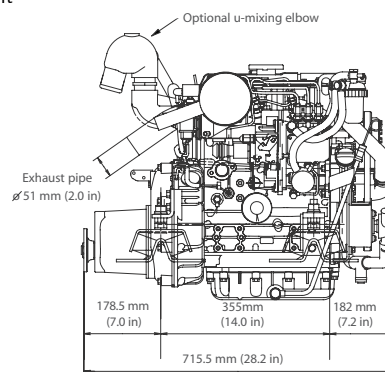
Kraftstofftemperatur 40°C am Einlass der Einspritzpumpe (ISO 8665), sämtliche Daten unverbindlich und Irrtum vorbehalten.

Maße (mit Getriebe KM2P-1)

Rückansicht



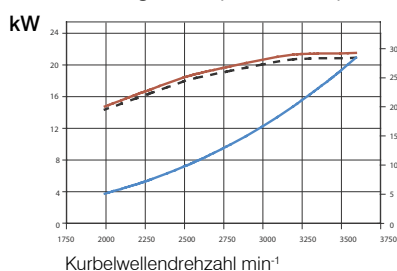
Seitenansicht



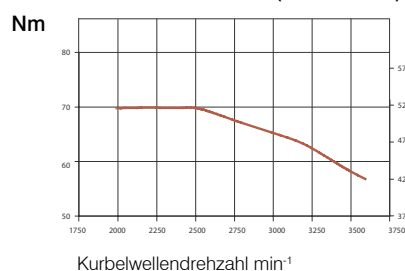
sämtliche Daten unverbindlich und Irrtum vorbehalten.

Leistungs- und Verbrauchskurven (ISO 8665)

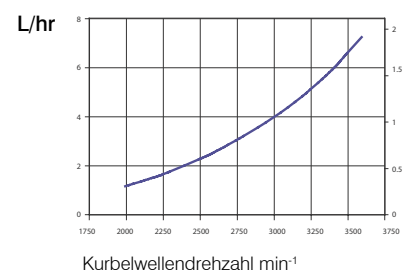
Leistung in kW (Kurbelwelle)



Drehmoment in Nm (Kurbelwelle)



Kraftstoff-Verbrauch in L/hr



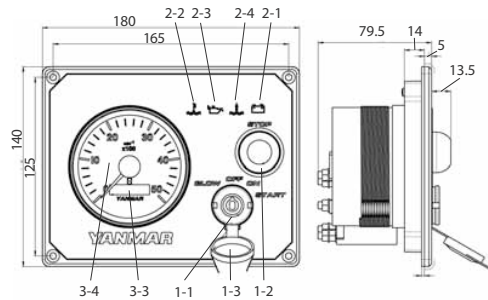


Getriebe/Saildrive

Modell	KM2P-1	Saildrive (SD20)
Typ	Servokonus	Klauenkupplung
Trockengewicht	10 kg	30 kg
Untersetzung vorw./rückw.	2.21/3.06 2.62/3.06 3.22/3.06	2.64/2.64
Propellerdrehzahl vorw./rückw.	1.580/1.140 1.332/1.140 1.083/1.140	1.321/1.321
Drehrichtung der Propellerdrehwelle	rechts von hinten gesehen	links von hinten gesehen
Trockengewicht inkl. Getriebe/Saildrive	133 kg	157 kg
Länge inkl. Getriebe/Saildrive	715 mm	895 mm

Instrumente und Panels in mm

Digital
B-type
Panel



Funktion		Instrumenten Panel Typ:	
		Digital B-Typ Panel	
1	Schalter		
1-1	Zündschloss (4 Positionen)		o
1-2	Stop-Knopf		o
2	Warnlampen		
2-1	Ladekontrollleuchte		o
2-2	Kühlwasseralarm		o
2-3	Öldruckalarm		o
2-4	Alarm Saildrivemanschette		o
3	Instrumente		
3-1	Öldruckanzeige		x
3-2	Kühlwassertemperatur		x
3-3	Betriebsstundenzähler		o
3-4	Drehzahlmesser		o

o=integriert x= nicht integriert