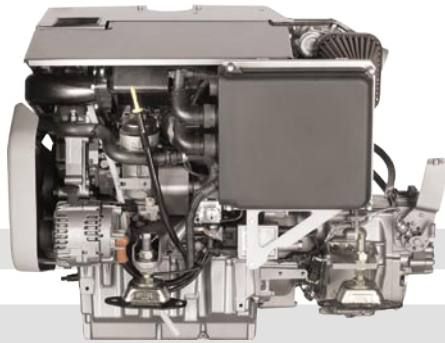




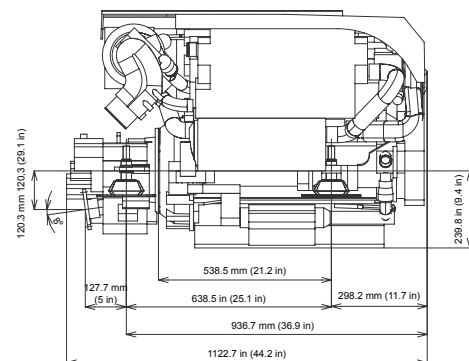
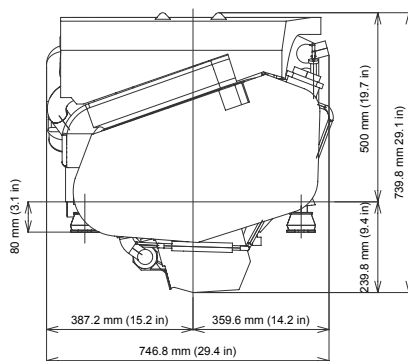
# Modell 6BY2-220



Typ	4 Takt Reihenmotor
Zylinderzahl	6, Common Rail
Höchstleistung	162 kW (220 PS) / 4000 U/min nach ISO 8665
Dauerleistung	124 kW (167 PS) / 3600 U/min
Hubraum	2.993 L
Bohrung x Hub	84mm x 90mm
Verbrennungssystem	Direkteinspritzung
Ansaugsystem	Wassergekühlter Turbolader mit Ladeluftkühlung
Startersystem	elektrisch 12 V - 2 kW
Lichtmaschine	12 V - 150 A
Kühlsystem	Zweikreiskühlung
Schmierölsystem	Zwangsschmierung über Schmieröldruckpumpe
Can Bus	NMEA 2000
Drehrichtung	Kurbelwelle links von hinten gesehen
Trockengewicht ohne Getriebe	315 kg
Erfüllte Abgasnormen	EU RCD, US EPA Tier 2, BSO II, EMC
Motorfüße	Gummigelagerte Motorfüße

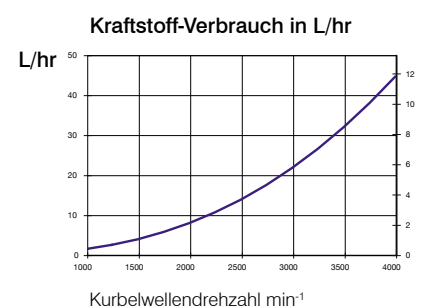
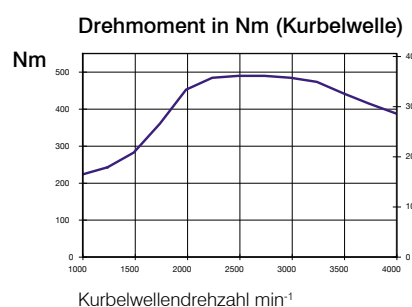
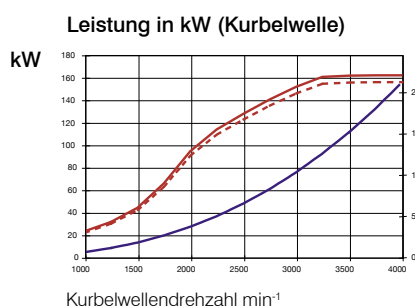
Sämtliche Daten unverbindlich und Irrtum vorbehalten.

## Maße mit Getriebe KMH50A



sämtliche Daten unverbindlich und Irrtum vorbehalten.

## Leistungs- und Verbrauchskurven (ISO 8665)



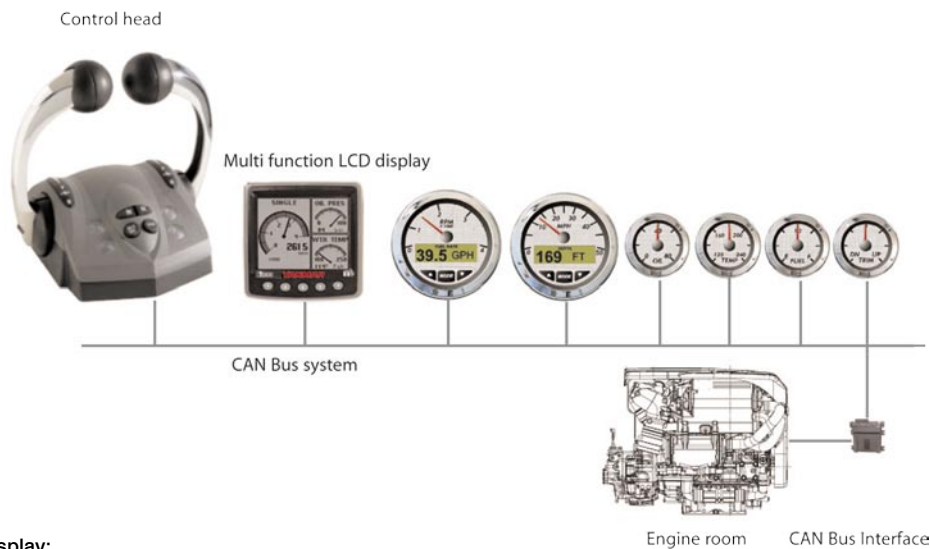


## Getriebe\*\*

Modell	KMH50A
Typ	8° gewinkelt, hydraulisch
Trockengewicht	43 kg
Untersetzung vorw./rückw.	1.67/1.67 2.13/2.13 2.43/2.43
Propellerdrehzahl vorw./rückw.	2.395/2.395 1.878/1.878 1.646/1.646
Drehrichtung der Propellerdrehwelle	rechts von hinten gesehen
Trockengewicht inkl. Getriebe	358 kg
Länge inkl. Getriebe	1.166 mm

\*\* Andere Getriebe auf Anfrage.

## Instrumenten Panels: (Beispieldarstellung)



### Multifunktions LCD Display:

- Motordaten
- Allgemeine Daten
- Diagnose Mitteilungen

Zubehör	Elektronische Kontrollsystem
<b>Standard Zubehör</b>	<b>Standard</b>
Lichtmaschine 12V 150 A	- Elektronische Schaltung
Schutzabdeckung	- Multifunktions LCD
Abgasrohr	- Notfallsteuerung über Züge
Gummigelagerte Motorfüße	
Glühkerzen	<b>Optional</b>
	- Verschiedene Anzeigen
<b>Optionale Zubehör</b>	- Verschiedene Schaltungen
Abgasrohr (U-Typ)	
Ölpeilstab auf der Abgasseite	
Elektrische Getriebeschaltung	
Schleichfahrtventil	