

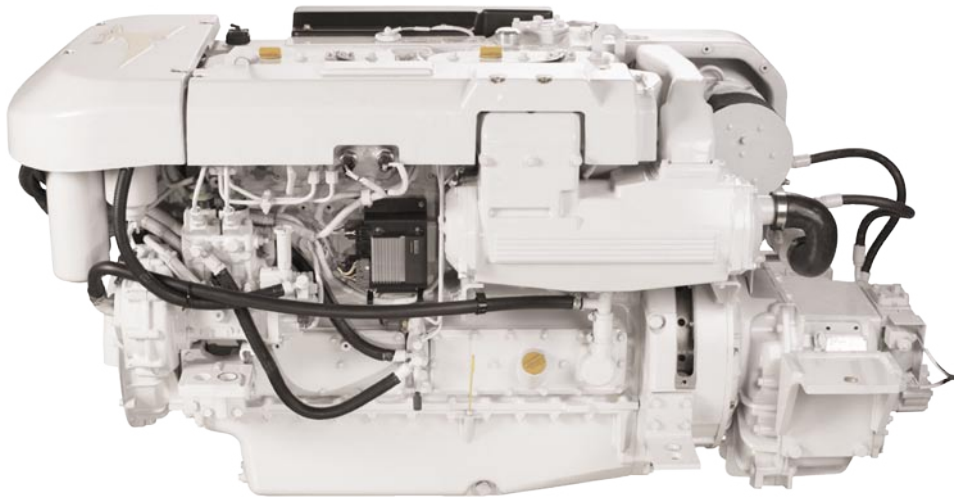


Modell 6CX-530

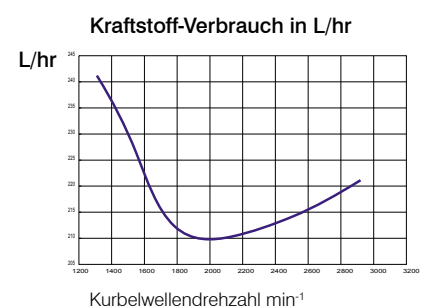
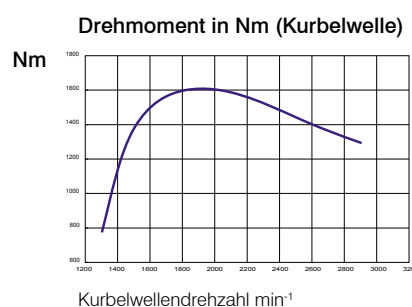
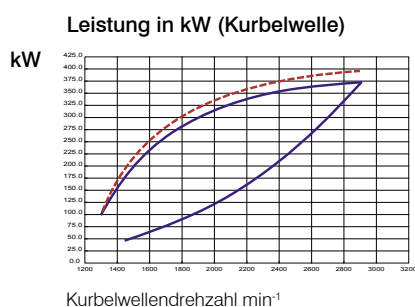


Typ	4 Takt Reihenmotor
Zylinderzahl	6
Höchstleistung	390 kW (530 PS) / 2900 U/min nach ISO 8665
Dauerleistung	368 kW (500 PS) / 2800 U/min
Hubraum	7.413 L
Bohrung x Hub	110mm x 130mm
Verbrennungssystem	Direkteinspritzung
Ansaugsystem	Turbolader
Startersystem	elektrisch 12 V
Lichtmaschine	12 V - 120 A
Kühlsystem	Zweikreiskühlung
Schmierölsystem	Zwangsschmierung über Schmieröldruckpumpe
Drehrichtung	Kurbelwelle links von hinten gesehen
Trockengewicht ohne Getriebe	837 kg
Erfüllte Abgasnormen	EU RCD, US EPA Tier 2, BSO II, EMC
Motorfüße	Gummigelagerte Motorfüße

Sämtliche Daten unverbindlich und Irrtum vorbehalten.



Leistungs- und Verbrauchskurven (ISO 8665)

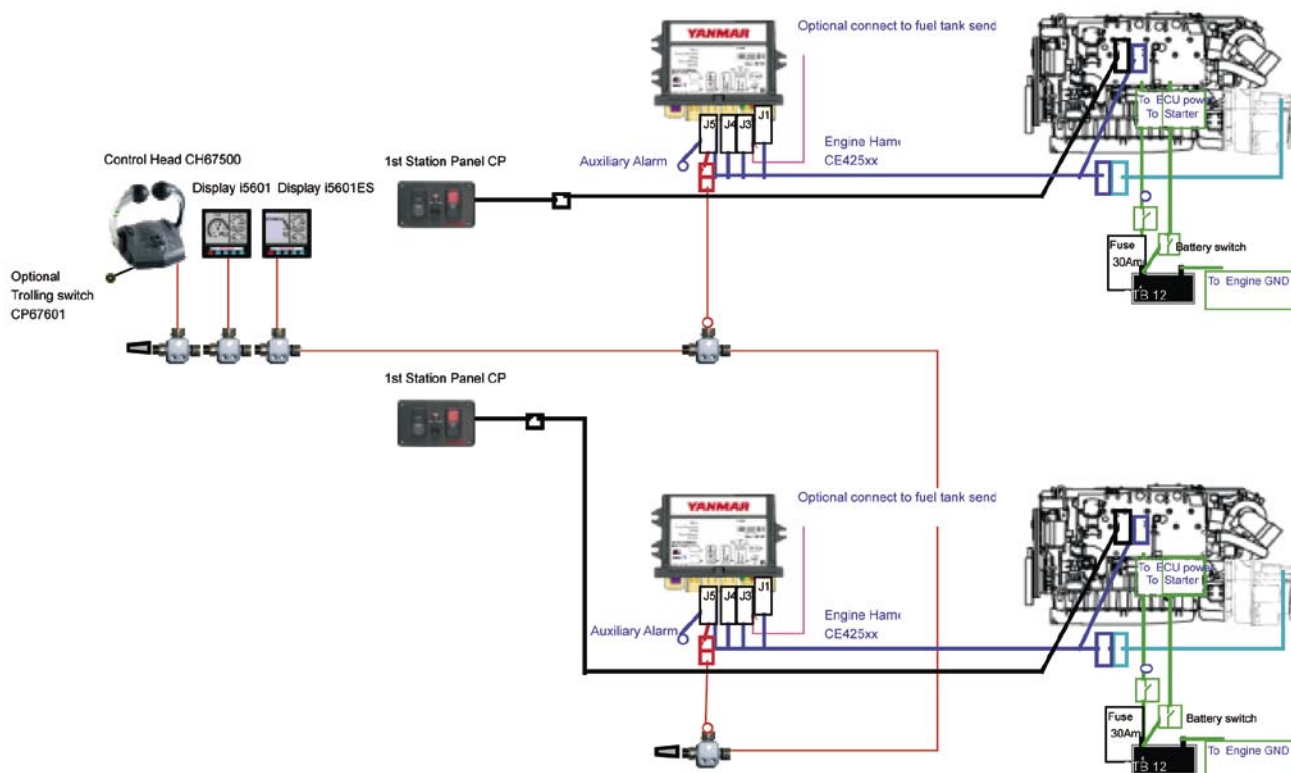




Getriebe

Modell	KMH70A			
Typ	Hydraulisches Getriebe			
Trockengewicht	77 kg			
Untersetzung vorwärts	2.56	2.07	1.57	1.23
Propellerdrehzahl vorwärts	1.133	1.401	1.847	2.358
Drehrichtung der Propellerdrehwelle	Rechts und links von hinten gesehen			
Trockengewicht inkl. Getriebe	914 kg			

Instrumenten Panels: (Beispieldarstellung)



Zubehör

Standard Zubehör

Gummigelagerte Motorfüße

NMEA2000 Schaltung

NMEA2000 Display und Anzeigen